

Power Systems & Controls

NB 系列 — 无中断旋转型 UPS



NB 系列在一个完备的包装中纳入了多个可靠的电源保护系统。标准系统可用于 25 到 2500kVA 的电压、208 到 13,800 Hz 的频率。

NB 系列的核心是扩展的电源模块。电动机利用先

进的机械能量存储功能，接受来自普通电力公司的原始电能，并且对原始电能进行调节，使之成为适合计算机级别的设备使用的电能。一旦正常供电出现故障，则 NB 系列

将启动备用引擎发电机，并且可以顺畅地向关键负载连续提供电能。

NB 系列还将负载功率因数校正为大约 1.0，以确保最好地利用电力服务，使公司可以避免功率因数方面的损失或受到高电流谐波失真的困扰。

NB 系列有助于确保最大限度地降低电费，以及获得最高的电能质量。

NB 系列在设计上可以保护变速引擎发动机之类的高要求电力系统，而其它电源调节技术是无法保护此类电力系统的。

可以对 NB 系列进行定制以适合任何应用，从而提供功能完善的系统。

标准设备功能

- 从所有设施到负载的百分之百电绝缘
- 24X7 的全天候电源调节
- 提供备份发电机
- “免电池” UPS
- 触摸屏界面
- 紧密电压调整，转换期间无负载到满载
- 电机启动性能
- 可调整的跨接时间，不必启动柴油机并消除了“麻烦地启动”
- 发电机工作时间可长达 8 小时或更多（提供柴油机选件）
- 超过 20 年的服务寿命
- 用于所有服务和维修的单点接触
- 行业中最底的“部件计数”

可选功能

- 分离输入/输出电压
- 具有转移开关的备用柴油发电机
- 遥控触摸屏（控制）
- 并行模块和“环形总线”配置，高达 10,000 KVA
- 远程监视器（状态和警报）
- 远程通信
- 紧急备用电机

System Specifications

*Note: System performance shown is typical and is dependent upon M-G sizing, options desired, and loading of the system.

INPUT		OUTPUT	
Nominal Voltage Available		Nominal Voltage Available	
➤ @ 60 Hz	208, 240, 480, 600	➤ @ 60 Hz	208, 240, 480, 600
➤ @ 50 Hz	380, 415	➤ @ 50 Hz	380, 415
➤ Phase	3 Phase 4 Wire + Ground	➤ Phase	3 Phase 4 Wire + Ground
➤ Frequency Tolerance	57Hz to 63Hz or 47 to 53	➤ Frequency Regulation	± 0.5%
➤ Magnitude Tolerance		➤ Adjustment	± 10%
➤ Continuous	+10%, -15%	➤ Regulation	
➤ Transient	1500v for 10 ms	➤ Transients	50% Block Load +/- 8%
Power Factor		➤ Recovery Time	0.5 within 0.5 seconds
➤ Starting Inrush	Less than 100%	➤ Steady State	+/-0.5% Δ 90° F

SERIES NB CONSOLE, DIMENSIONS & WEIGHTS					
60HZ	KVA/KW	L (CM)	W (CM)	H (CM)	W (KGS)
UNDER 25 CONSULT FACTORY					
30 / 24		36 (91.5)	34.5 (87.6)	76 (193)	1950 (884)
50 / 40		51 (130)	34.5 (87.6)	76 (193)	3000 (1361)
75 / 60		51 (130)	34.5 (87.6)	76 (193)	3950 (1791)
100 / 80		114 (289.6)	34.5 (87.6)	76 (193)	4800 (2177)
125 / 100		114 (289.6)	34.5 (87.6)	76 (193)	5200 (2359)
150 / 120		114 (289.6)	34.5 (87.6)	76 (193)	5500 (2495)
200 / 160		114 (289.6)	34.5 (87.6)	76 (193)	6100 (2767)
250 / 200		114 (289.6)	34.5 (87.6)	76 (193)	6410 (2907)
300 / 240		120 (304.8)	34.5 (87.6)	79.5(202)	7073 (3215)
313 / 250		96 (244)	120 (304)	76 (193)	3500 (1590)
375 / 300		96 (244)	132 (335)	76 (193)	4800 (2182)
438 / 350		96 (244)	132 (335)	76 (193)	4800 (2182)
500 / 400		96 (244)	132 (335)	76 (193)	4800 (2182)
625 / 500		96 (244)	132 (335)	76 (193)	4800 (2182)
750 / 600		96 (244)	132 (335)	76 (193)	4800 (2182)
875 / 700		108 (274)	192 (488)	76 (193)	7130 (3241)
1000 / 800		108 (274)	192 (488)	76 (193)	7130 (3241)
1250 / 1000		108 (274)	192 (488)	76 (193)	7130 (3241)
1400 / 1120		108 (274)	192 (488)	76 (193)	7130 (3241)
1500 / 1200		108 (274)	192 (488)	76 (193)	7130 (3241)

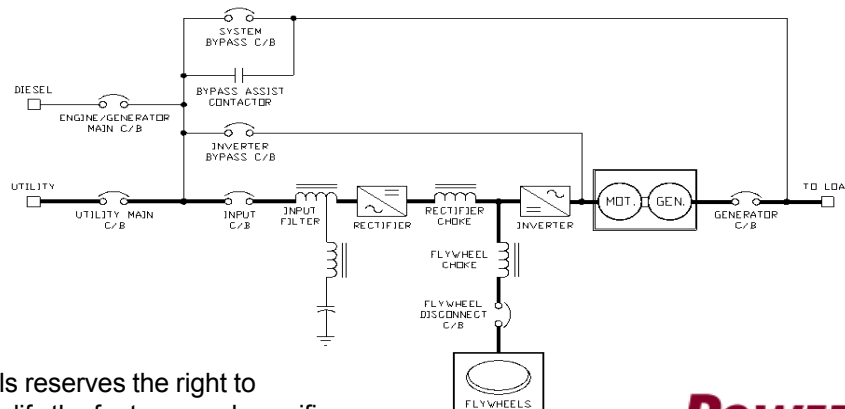
THD (Total Harmonic Distortion)	
➤ Single	2% Max
➤ Total	3% Max

Phase Separation	
➤ Balanced Load	120° +/- 1°
➤ 25% Unbalance	120° +/- 3°

Overload Capacity	
➤ 100% Rating	Continuous
➤ 110%	2 Hours
➤ 125%	10 Minutes
➤ 150%	1 Minutes
➤ Power Factor	0.8

ENVIRONMENT	
➤ Temperature	32° F to 104° F (0° C to 40° C)
➤ Altitude	0 to 1500 meters (0 to 3300 FT)
➤ Humidity	0 to 95% non-condensing
➤ Noise Level	@ 1.5 meters (5 FT)
➤ Open	90 dBa
➤ Enclosed	75 dBa
➤ Silenced	65 dBa

NOTE: Flywheel Dimension is ride-thru duration dependant
Units Greater than 300 kva can utilize Horizontal or Vertical MG sets
which dimensions are not included above



Power Systems & Controls reserves the right to improve, enhance and modify the features and specifications of its products and services without prior notification.

POWER SYSTEMS
& CONTROLS
THE POWER IS ON!